

Saber & Sabor

Sienna

Bebidas calientes



AZKOYEN
Vending for life



Saber & Sabor

Ponemos todo nuestro saber para conseguir elaborar un café con todo su sabor.

Sienna es un distribuidor automático de última generación con un diseño vanguardista muy atractivo que se adapta a cualquier tipo de establecimiento.

La versatilidad de Sienna facilita la elaboración de una gran variedad de especialidades de café espresso e instant con un cuerpo, aroma y crema excelentes, así como de infusiones y otras bebidas calientes que deleitarán a sus clientes.

MÁXIMA CALIDAD

- Calidad y aspecto homogéneo y constante.
- Grupo de café AZKOYEN que garantiza un café con una crema, cuerpo y aroma de máxima calidad.
- Posibilidad de ofrecer 2 tipos de café espresso para satisfacer los gustos de distintos tipos de clientes e incrementar la rentabilidad del equipo.
- Amplia gama de bebidas.

DISEÑO ATRACTIVO

- Modelos Sienna L / M:
Gran superficie publicitaria iluminada.
- Gran display gráfico.
- Panel de selección claro y atractivo.
- Modelos Sienna L / M:
Preselecciones y selecciones iluminadas por LEDs.
- Teclado con pulsadores cromados de selección directa retro-iluminados.
- Modelos Sienna Lz y Mz:
Versión compacta con puerta metálica en una sola pieza de 0,8 mm de espesor.

FÁCIL LIMPIEZA

- Componentes modulares de fácil extracción.
- Materiales específicos para máxima higiene.
- Mezcla independiente de productos.
- Programa de autolavado.

FÁCIL INSTALACIÓN Y MANTENIMIENTO

- Construcción modular.
- Acceso directo a los componentes clave.
- Configuración y programación de la máquina de manera rápida y sencilla. Software de configuración disponible.
- Total flexibilidad para personalizar el menú de bebidas ofertado.
- Display gráfico muestra información sobre errores de la máquina de una manera clara y sencilla (servicio autodiagnóstico y sugerencias de reparación).
- Extracción de datos contables vía RS-232. Opcional: Bluetooth - EVA DTS.



Sienna L



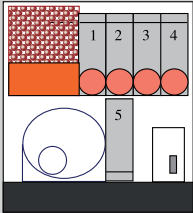
Sienna Lz



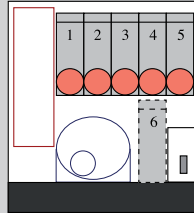
Sienna M



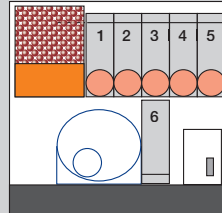
Sienna Mz



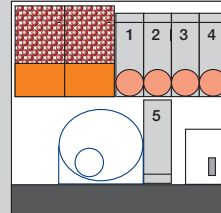
Sienna Lz / Mz
espresso



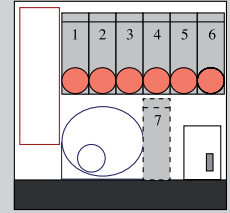
Sienna Lz / Mz
instant



Sienna L / M
espresso



Sienna L / M
doble espresso



Sienna L / M
instant



Sienna L espresso

Sienna La mejor máquina para un café perfecto.

AZKOYEN
Vending for life

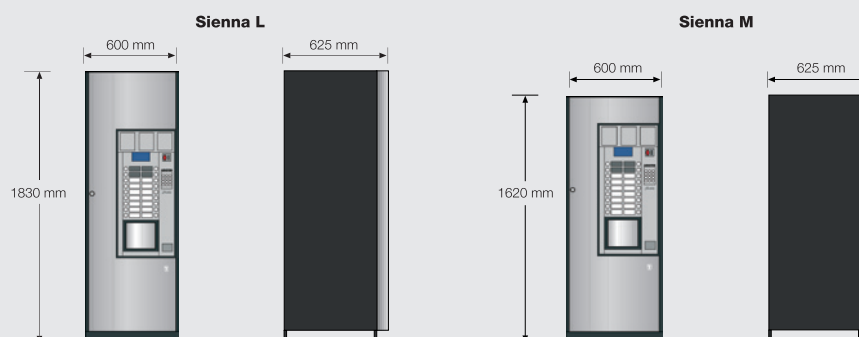
Características Gama **Sienna L / M**



Accesorios	Sienna L			Sienna M		
	espresso	doble espresso	instant	espresso	doble espresso	instant
Kit paletinas 105 mm	•	•	•	•	•	•
Extractor de vasos diámetro 73 mm	•	•	•	•	•	•
Tolvas dobles	•	•	•	•	•	•
Kit de autonomía	•	•	•	•	•	•
Kit de azúcar y paletinas en puerta			•			•
Lector de tarjetas	•	•	•	•	•	•
Lector de billetes	•	•	•	•	•	•
Módulo de comunicaciones	•	•	•	•	•	•
Kit Bluetooth	•	•	•	•	•	•
Kit conexión equipos de bebidas frías/ snacks Brisa y Mistral	•	•	•	•	•	•

Capacidades	Sienna L			Sienna M		
	espresso	doble espresso	instant	espresso	doble espresso	instant
Capacidad de vasos (150 ml)	700	700	700	500	500	500
Nº Tolvas café en grano	1	2	-	1	2	-
Capacidad café grano (l)	12	12 + 6	-	9,7	8 + 4	-
Capacidad café grano (kg)	4,2	4,2 + 2,1	-	3,4	2,8 + 1,4	-
Nº Tolvas de soluble	6	5	6	6	5	6
Capacidad Tolva soluble (l)	6	6	6	4	4	4
Producto café soluble (kg)	1,5	1,5	1,5	1,0	1,0	1,0
Producto leche (kg)	2,2	2,2	2,2	1,5	1,5	1,5
Producto chocolate (kg)	3,1	3,1	3,1	2,0	2,0	2,0
Producto té (kg)	3,9	3,9	3,9	2,6	2,6	2,6
Producto azúcar (kg)	5,3	5,3	5,3	3,5	3,5	3,5
Caldera volumen (ml)	700	700	1600	700	700	1600

Características Técnicas	Sienna L			Sienna M		
	espresso	doble espresso	instant	espresso	doble espresso	instant
Anchura (mm)	600	600	600	600	600	600
Fondo (mm)	625	625	625	625	625	625
Altura (mm)	1830	1830	1830	1620	1620	1620
Peso (kg)	180	190	165	165	175	150
Tensión (V)	230	230	230	230	230	230
Potencia máxima (w)	1800	1800	2300	1800	1800	2300
Selecciones	14	14	14	14	14	14
Preselecciones	4	4	4	4	4	4
Protocolo EXE/MDB	•	•	•	•	•	•
Filtro antical de serie	•	•		•	•	



Sienna La mejor máquina para un café perfecto.

Sienna

Características

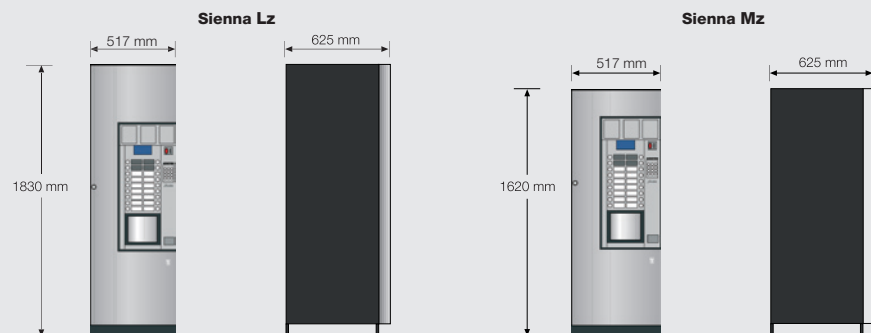
Gama **Sienna Lz / Mz**

Bebidas calientes

Accesorios	Sienna Lz		Sienna Mz	
	espresso	instant	espresso	instant
Kit paletinas 105 mm	•	•	•	•
Extractor de vasos diámetro 73 mm	•	•	•	•
Tolvas dobles	•	•	•	•
Kit de autonomía	•	•	•	•
Kit de azúcar y paletinas en puerta	•	•	•	•
Lector de tarjetas	•	•	•	•
Lector de billetes	•	•	•	•
Módulo de comunicaciones	•	•	•	•
Kit Bluetooth	•	•	•	•
Kit conexión equipos de bebidas frías/ snacks Brisa y Mistral	•	•	•	•

Capacidades	Sienna Lz		Sienna Mz	
	espresso	instant	espresso	instant
Capacidad de vasos (150 ml)	700	700	500	500
Nº Tolvas café en grano	1	-	1	-
Capacidad café grano (l)	12	-	9,7	-
Capacidad café grano (kg)	4,2	-	3,4	-
Nº Tolvas de soluble	5	5	5	5
Capacidad Tolva soluble (l)	6	6	4	4
Producto café soluble (kg)	1,5	1,5	1,0	1,0
Producto leche (kg)	2,2	2,2	1,5	1,5
Producto chocolate (kg)	3,1	3,1	2,0	2,0
Producto té (kg)	3,9	3,9	2,6	2,6
Producto azúcar (kg)	5,3	5,3	3,5	3,5
Caldera volumen (ml)	700	1600	700	1600

Características Técnicas	Sienna Lz		Sienna Mz	
	espresso	instant	espresso	instant
Anchura (mm)	517	517	517	517
Fondo (mm)	625	625	625	625
Altura (mm)	1830	1830	1620	1620
Peso (kg)	175	160	160	145
Tensión (V)	230	230	230	230
Potencia máxima (w)	1800	2300	1800	2300
Selecciones	14	14	14	14
Preselecciones	4	4	4	4
Protocolo EXE/MDB	•	•	•	•



AZKOYEN
Vending for life



Sienna

Bebidas calientes



Modelos Sienna Lz / Mz
Versión compacta con puerta metálica



Modelos Sienna L / M
Versión con puerta iluminada



AZKOYEN Industrial, S.A.

Central - Spain
Avda. San Silvestre, s/n
31350 PERALTA (Navarra)
Tel.: +34 948 709 709*
Fax: +34 948 709 708
saleservice@azkoyn.com

AZKOYEN France S.A.R.L

France
7 Allée de Londres
Le Madras Bat C2
91140 VILLEJUST
Tel.: 0169 75 42 10
Fax: 0169 75 42 11

COFFETek Ltd

U.K.
Unit 1, Portishead Business Park
Old Mill Road, Portishead
Bristol, BS20 7BX
Tel: 01275 844 471
Fax: 0870 224 5317

AZKOYEN Deutschland GmbH

Deutschland
Am Turm 15
53721 Siegburg
Tel.: 02241-59570
Fax: 02241-595790